

2014年 ミックスダブルス

(試合形式) 予選リーグ-1セットマッチ(6ゲーム先取・ノンアド)
 決勝トーナメント(1位) 1セットマッチ(6-6:12ポイントタイプブレイク・ノンアド)
 2位・3位トーナメントは、5ゲーム先取ノンアド

開催日: 8月31日(日)

ミックス D(A)

(28ペア)

集合時間: 8:45 全員

予選グループ **9**

リーグ			第1プレイヤー (シード)	第2プレイヤー	第3プレイヤー	第4プレイヤー	順位
			岩崎 菫澤	深津 村田	石井 石川	岩本 伊藤	
A 1	(フリー) 岩崎 玲士	(フリー) 菫澤 寿美子		6-1	6-4	1-6	2
	(コンバー) 深津 博樹	(コンバー) 村田 秀子	1-6		6-2	2-6	3
	(サンデース) 石井 文男	(サンデース) 石川 香織	4-6	2-6		1-6	4
	(ゆ〜8Me) 岩本 達也	(一般) 伊藤 史子	6-1	6-2	6-1		1

リーグ			第1プレイヤー (シード)	第2プレイヤー	第3プレイヤー	順位
			松本 大滝	伊藤 田浦	村田 村田	
A 2	(一般) 松本 隆	(フクロチ) 大滝 成子		4-6	6-2	2
	(サンデース) 伊藤 幸治	(サンデース) 田浦 弘美	6-4		6-0	1
	(コンバー) 村田 実	(コンバー) 村田 公子	2-6	0-6		3

リーグ			岡 松崎	関野 加藤	大貴 小田	順位
			岡 和之	松崎 ゆり子 <th>関野 将司</th> <th>加藤 晶子 </th>	関野 将司	
A 9	(サンデース) 岡 和之	(サンデース) 松崎 ゆり子		2-6	0-6	3
	(一般) 関野 将司	(MAC) 加藤 晶子	6-2		1-6	2
	(コンバー) 大貴 潤	(コンバー) 小田 智子	6-0	6-1		1

リーグ			新井 新井	利澤 利澤	佐藤 増田	順位
			新井 伸吾	新井 悦子 <th>利澤 裕司</th> <th>利澤 未希歩 </th>	利澤 裕司	
A 8	(一般) 新井 伸吾	(サンデース) 新井 悦子		6-0	6-3	1
	(ワンポイント) 利澤 裕司	(ワンポイント) 利澤 未希歩	0-6		5-6	3
	(コンバー) 佐藤 秀高	(コンバー) 増田 美智子	3-6	6-5		2

リーグ			堀中 堀中	中野 中野	原戸 廣津	順位
			堀中 謙一	堀中 乃梨子 <th>中野 彰</th> <th>中野 ルミ </th>	中野 彰	
A 7	(フクティア) 堀中 謙一	(フクティア) 堀中 乃梨子		6-0	6-2	1
	(コンバー) 中野 彰	(コンバー) 中野 ルミ	0-6		6-2	2
	(サンデース) 原戸 宏紀	(サンデース) 廣津 満佐美	2-6	2-6		3

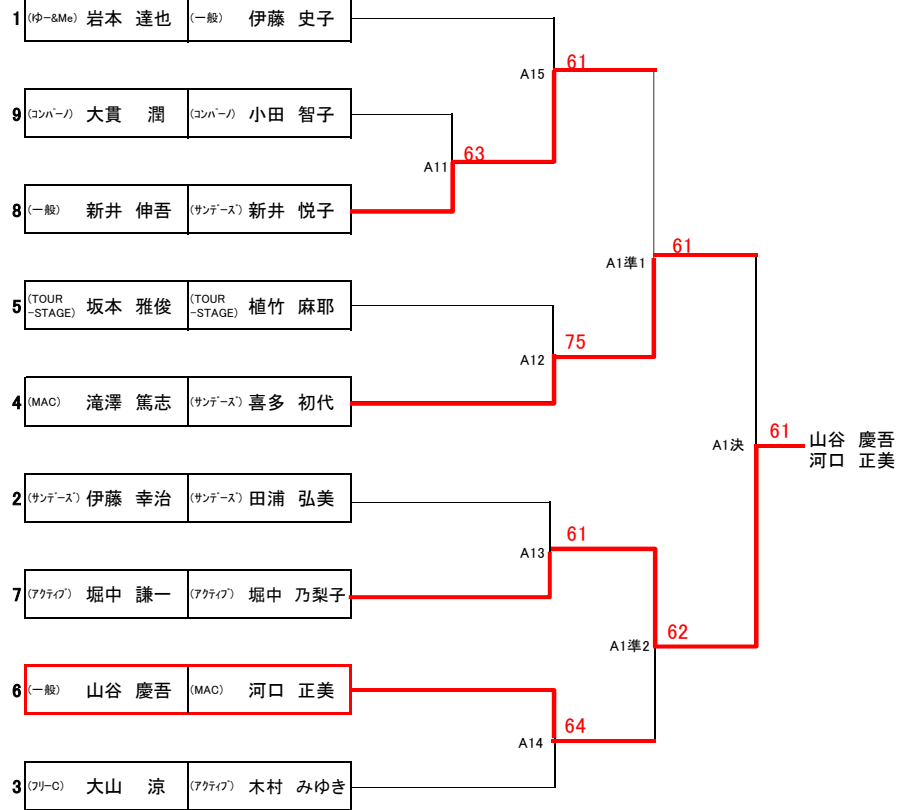
リーグ			坂本 植竹	後上 後上	大山 石野	順位
			坂本 雅俊	植竹 麻耶 <th>後上 成樹</th> <th>後上 幸子 </th>	後上 成樹	
A 5	(TOUR-STAGE) 坂本 雅俊	(TOUR-STAGE) 植竹 麻耶		6-2	6-4	1
	(コンバー) 後上 成樹	(コンバー) 後上 幸子	2-6		0-6	3
	(サンデース) 大山 英夫	(フクロチ) 石野 美智子	4-6	6-0		2

リーグ			杉浦 鹿野	山谷 河口	福田 中川	順位
			杉浦 敬	鹿野 菜々美 <th>山谷 慶吾</th> <th>河口 正美 </th>	山谷 慶吾	
A 6	(TOUR-STAGE) 杉浦 敬	(一般) 鹿野 菜々美		1-6	5-6	3
	(一般) 山谷 慶吾	(MAC) 河口 正美	6-1		6-0	1
	(コンバー) 福田 洋一	(コンバー) 中川 さやか	6-5	0-6		2

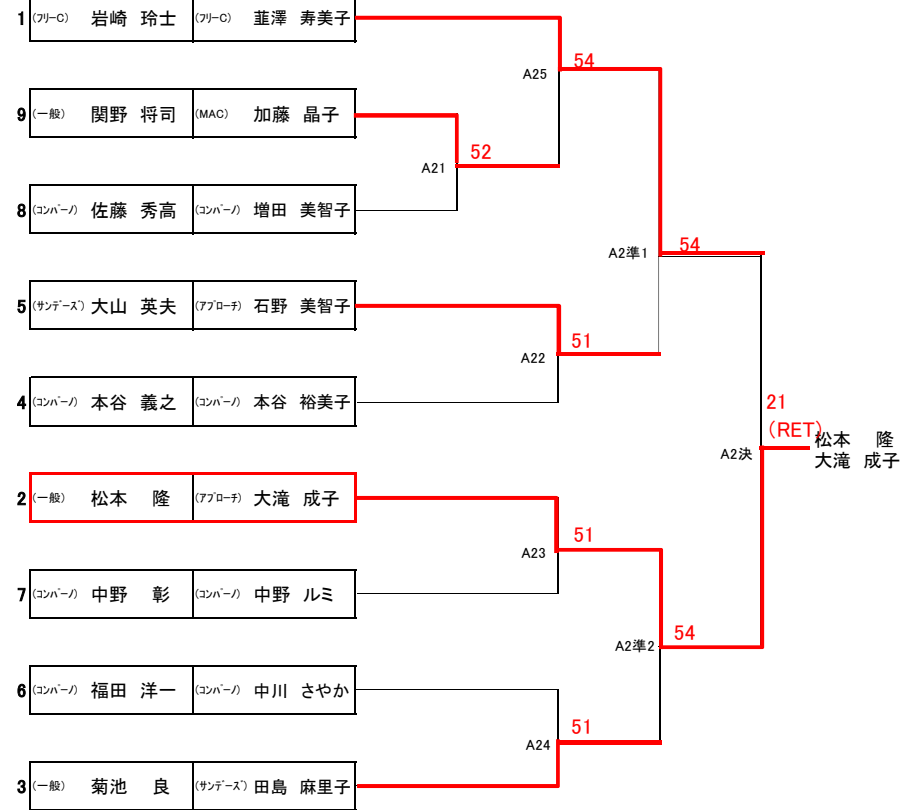
リーグ			滝澤 喜多	本谷 本谷	村山 村山	順位
			滝澤 篤志	喜多 初代 <th>本谷 義之</th> <th>本谷 裕美子 </th>	本谷 義之	
A 4	(MAC) 滝澤 篤志	(サンデース) 喜多 初代		6-1	6-3	1
	(コンバー) 本谷 義之	(コンバー) 本谷 裕美子	1-6		6-2	2
	(サンデース) 村山 稔	(サンデース) 村山 恵美	3-6	2-6		3

リーグ			大山 木村	菊池 田島	増岡 鶴田	順位
			大山 涼	木村 みゆき <th>菊池 良</th> <th>田島 麻里子 </th>	菊池 良	
A 3	(フリー) 大山 涼	(フクティア) 木村 みゆき		6-3	6-0	1
	(一般) 菊池 良	(サンデース) 田島 麻里子	3-6		6-3	2
	(トップハン) 増岡 宏一	(トップハン) 鶴田 智子	0-6	3-6		3

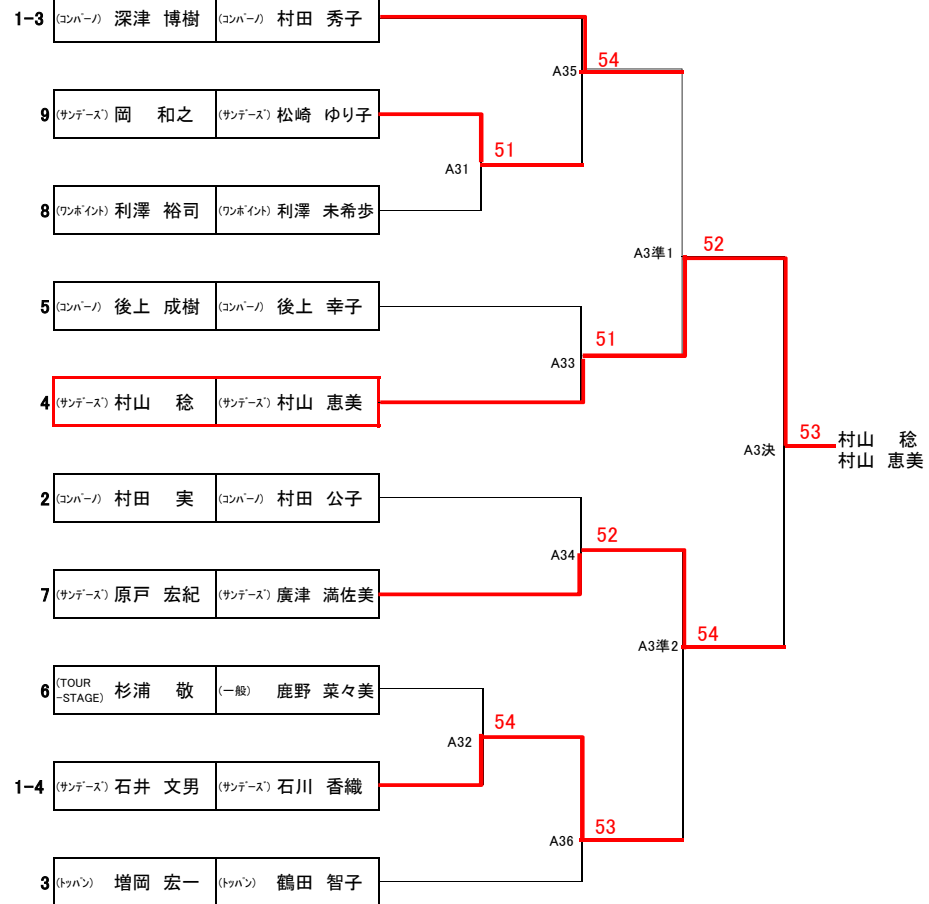
【1位トーナメント】 1セットマッチ(6-6:12ポイントタイブレーク・ノンアド)



【2位トーナメント】 5ゲーム先取ノンアド



【3位トーナメント】 5ゲーム先取ノミアド



ミックス D(B)

(7ペア)

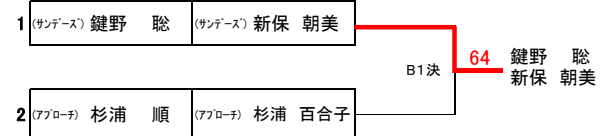
集合時間: 10:00 全員

予選グループ 2

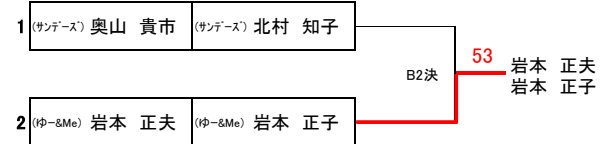
リーグ			第1プレーヤー (シード)		第2プレーヤー		第3プレーヤー		第4プレーヤー		順位
	奥山	北村	井ノ宮	秋場	竹本	金端	鍵野	新保			
B 1	(サンデース) 奥山 貴市	(サンデース) 北村 知子			6-2	6-5	1-6				2
	(コンバーノ) 井ノ宮 正樹	(コンバーノ) 秋場 夏希	2-6			1-6	0-6				4
	(SLTC) 竹本 信義	(サンデース) 金端 伸江	5-6	6-1			5-6				3
	(サンデース) 鍵野 聡	(サンデース) 新保 朝美	6-1	6-0	6-5						1

リーグ			岩本	岩本	中野	中野	杉浦	杉浦			順位
	(ゆ-8Me)	(ゆ-8Me)									
B 2	(ゆ-8Me) 岩本 正夫	(ゆ-8Me) 岩本 正子			6-0		3-6				2
	(サンデース) 中野 正人	(サンデース) 中野 列子	0-6				0-6				3
	(アプローチ) 杉浦 順	(アプローチ) 杉浦 百合子	6-3	6-0							1

【1位トーナメント】 1セットマッチ(6-6:12ポイントタイブレーク・ノンアド)



【2位トーナメント】 5ゲーム先取ノンアド



【3位トーナメント】 5ゲーム先取ノンアド

