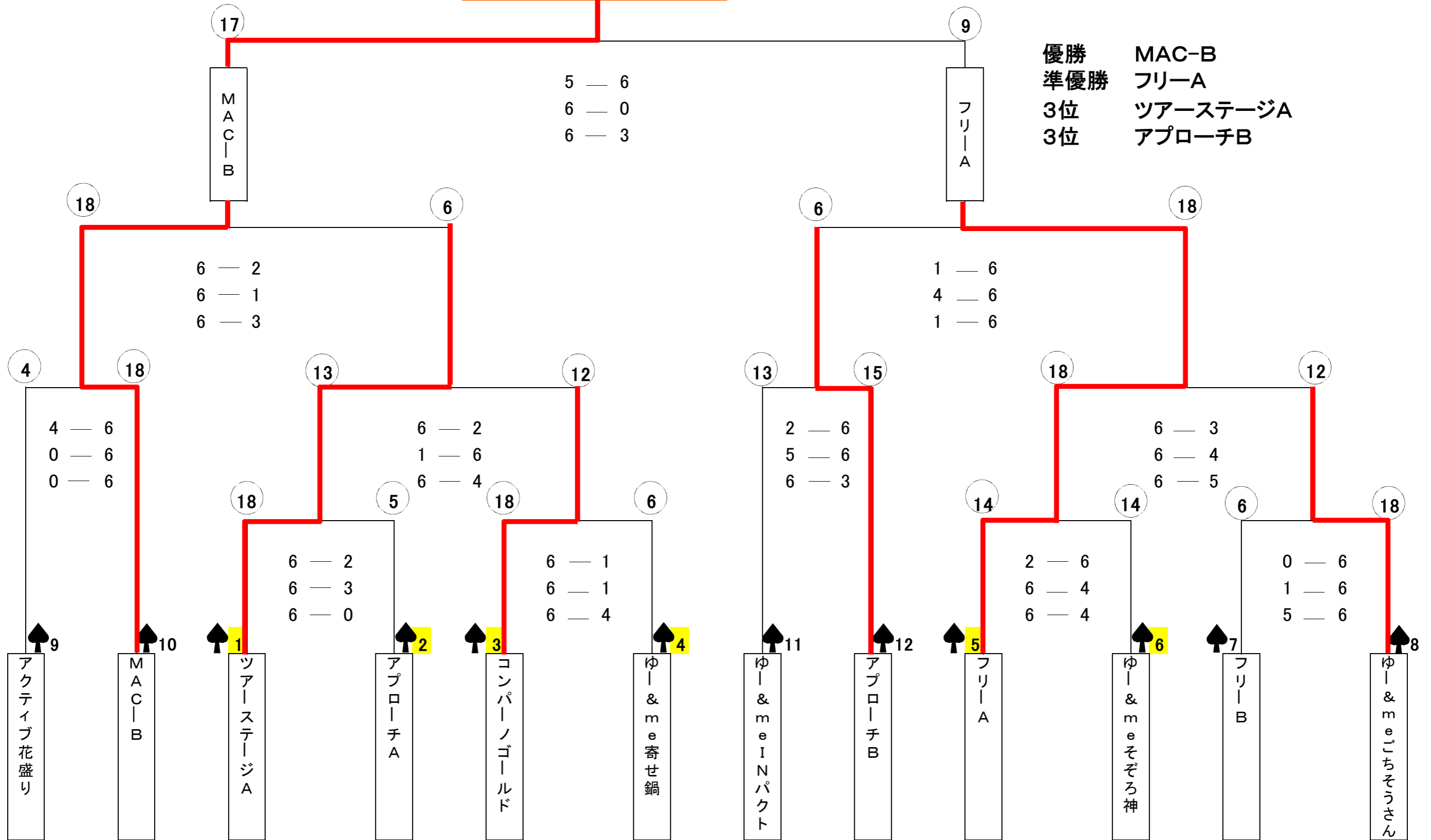


第35回 幸手テニス協会 団体対抗戦

本戦優勝

《本戦》

優勝 MAC-B
 準優勝 フリーA
 3位 ツアーステージA
 3位 アプローチB



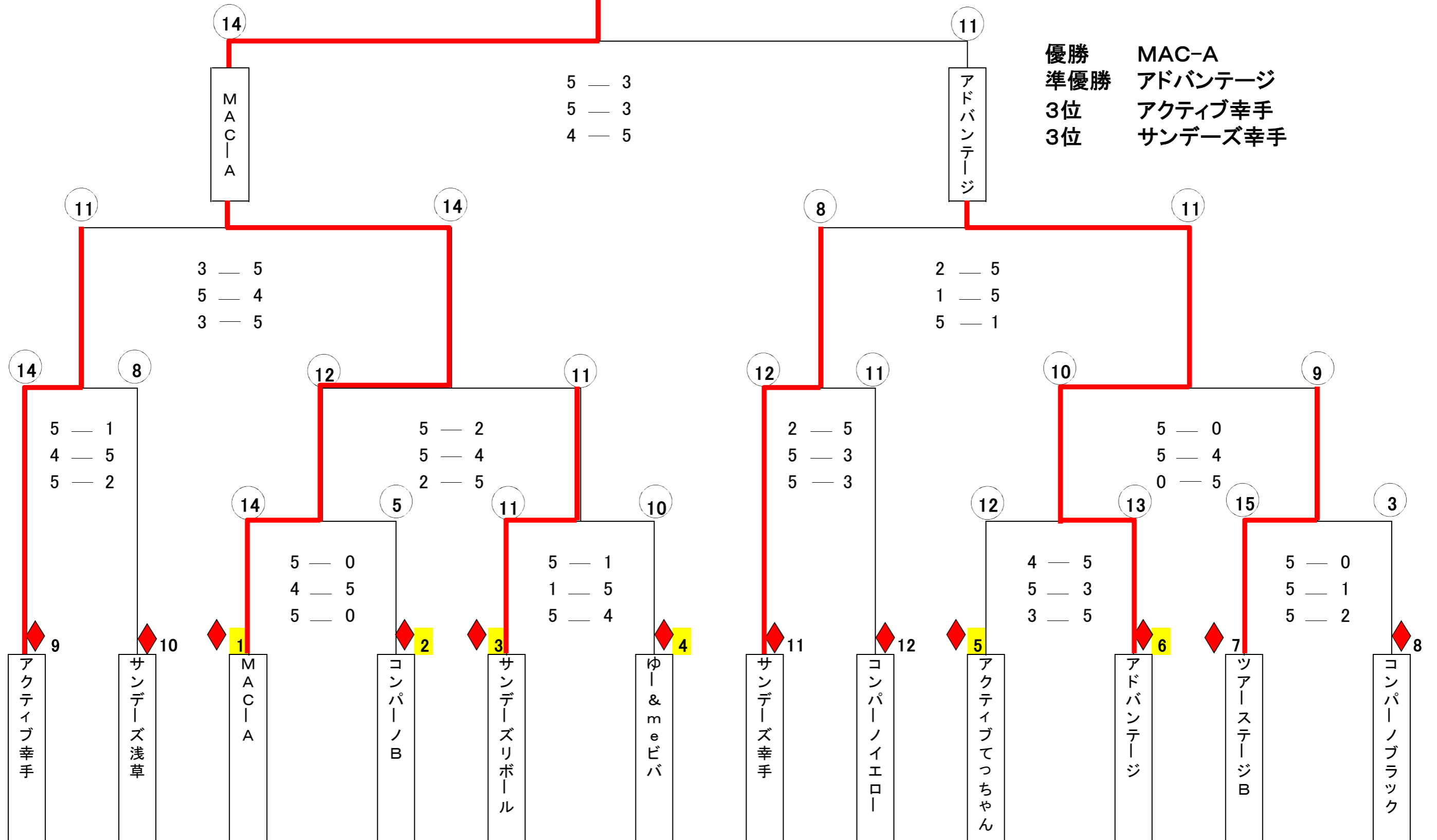
(2回戦) 本戦の組合せ抽選

コンソレーション戦 優勝

《コンソレ戦》

優勝
準優勝
3位
3位

MAC-A
アドバンテージ
アクティブ幸手
サンデーズ幸手



(2回戦) コンソレの組合せ抽選

予選組合せ抽選

8	A1	18	16	B1	12	15	C1	9	18	D1	7	14	E1	8	13	F1	9
2 — 6			6 — 1			6 — 1			6 — 5			6 — 2			6 — 2		
2 — 6			4 — 6			6 — 2			6 — 0			2 — 6			1 — 6		
4 — 6			6 — 5			3 — 6			6 — 2			6 — 0			6 — 1		
♥ 1	♣ 1		♥ 2	♣ 2		♥ 3	♣ 3		♥ 4	♣ 4		♥ 5	♣ 5		♥ 6	♣ 6	
MACIA	ツアーステージA		ゆー&meそぞろ神	アクティブてっちゃん		コンパノゴールド	ゆー&meビバ		アプローチA	コンパノB		フリーA	アドバンテージ		ゆー&me寄せ鍋	サンデーズリボル	

17	A2	7	18	B2	1	10	C2	14	15	D2	10	15	E2	12	14	F2	9
6 — 0			6 — 0			6 — 2			6 — 2			3 — 6			6 — 0		
6 — 1			6 — 1			2 — 6			6 — 2			6 — 1			6 — 3		
5 — 6			6 — 0			2 — 6			3 — 6			6 — 5			2 — 6		
♥ 7	♣ 7		♥ 8	♣ 8		♥ 9	♣ 9		♥ 10	♣ 10		♥ 11	♣ 11		♥ 12	♣ 12	
アプローチB	コンパノブラック		MACIB	サンデーズ浅草		サンデーズ幸手	ゆー&meINパクト		フリーB	ツアーステージB		アクティブ花盛り	コンパノイエロー		ゆー&meちそうさん	アクティブ幸手	